

 **BULL**
Türkiye

KAİLİTEYİ "BULL"
GÜCÜ HİSSET



İŞ MAKİNESİ KATALOĞU

 **HD100** BACKHOE LOADER

 **AV490** SKID LOADER

 **GRANDIA** BACKHOE LOADER



QR Kodu Okutarak
Webstemize Erişebilirsiniz.

www.anacmakina.com

1990'dan Bugüne Güven ve Kalite

73+ Ülkede
Sınırsız İhracat Hizmeti

34+ Yıllık
Köklü Tecrübe

15.000M²
Stok Alanı

Şirketimiz ANAÇ MAKİNA SANAYİ VE TİCARET LTD.ŞTİ, 1990 yılında İstanbul Pendik'te iş makinası & traktör teknik servisi olarak kurulmuştur. 1997 yılında teknik servis hizmetini sonlandırıp kendi içinde yapısal değişikliğe giderek alternatif yedek parça üretim ve tedarikine odaklanmıştır. Günümüzde özellikle Backhoe Loader (kazıcı-yükleyici) alternatif yedek parça üretim ve tedarikinde her geçen gün çalışmalarını daha çok artırarak sektöründe yoluna emin adımlarla devam etmektedir.



Hızlı, Güvenilir ve Global

Ülke çapında bayilik sistemiyle faaliyet göstermekte olan şirketimiz, periyodik olarak bayi ve müşterilerine yedek parça dağıtımını yapmaktadır. Firmamız, modern plastik enjeksiyon, CNC ve kaynak ekipmanlarına sahip, donanımlı üretim & depolama kadrosuyla, 15.000 m²'lik tesisiyle sektörde öncü bir konumda yer almaktadır. Alternatif kazıcı-yükleyici ürünleriyle hem Türk müşterilerine hem de dünya genelinde 70'ten fazla ülkeye, üstün kaliteli yedek parçaları sektördeki en makul fiyatı sunarak hizmetlerine devam etmektedir.

Anaç Makina

Yedek Parça İhtiyaçlarınızı Karşılıyoruz

ANAÇ Makina, Backhoe Loader modelleri için alternatif yüksek kaliteli, dayanıklı yedek parçalar sunar. Uluslararası standartlara uygun olarak test edilen parçalarımız 7/24 geniş stoklarımız sayesinde hızlı ve güvenilir şekilde temin edilmektedir. Uzman ekibimiz müşteri memnuniyetini ön planda tutarak en iyi hizmeti sunmaktadır. Tüm parçalarımız kalite kontrolünden geçirilerek, bir yıl Anaç garantisi kapsamındadır.

Hindistan'ın Lider İş Makinesi Üreticisi

Hindistan'da ve kendi segmentinde önde gelen kazıcı yükleyici iş makinesi & traktör ataçmanları üretimi yapan ve aynı zamanda 2008 ISO 9001 sertifikasına sahip dünya standartlarında 2 adet üretim tesisi olan BULL Machines, sektöre giriş yaptıktan kısa bir süre sonra Hindistan'da en çok satan traktör ataçmanı üreticisi konumuna gelmiştir. BULL Machines, bugün 10 farklı Backhoe Loader modeli sunarak kendi sektöründe ilerlemeye devam etmektedir.

**4000+**

Personel Kadrosu

**30.000+**

Dünya Çapında Makine

**Yıllık 3000+**

Makine Üretim Kapasitesi

**600+**

Yetkili Bayi

**65+**

Sektör Lideri Distribütör

**100+**

Bölge Mühendisi



Bull ve Anaç İşbirliği ile Gücünüze Güç Katın

ANAÇ MAKİNA, uzun yıllara dayanan müşteri odaklı yaklaşımı ve kalite standartlarıyla bilinirken, BULL MACHINES sektördeki uzmanlığı ve yenilikçi çözümleriyle tanınmaktadır. Bu güçlü birleşim, iki markanın yaratıcı çözümler üretme ve müşteri memnuniyetini en üst düzeye çıkarma kararlılığını simgeler. 2023 itibariyle ANAÇ Makina, resmi olarak BULL Türkiye distribütörü olmuştur. ANAÇ MAKİNA markanın güvenilir yedek parçalarıyla BULL iş makinelerinin dayanıklılığını birleştirerek, 2 Backhoe Loader ve 1 Skid Loader modeli ile hizmet vermeye devam etmektedir. Bu ortaklık, geniş ürün yelpazesi, ileri teknoloji çözümleri ve güvenilir hizmetler sunma vaadiyle sektördeki dinamikleri değiştirmeyi hedeflemektedir.

● HD100 Backhoe Loader

● AV490 Skid Loader

● Grandia Backhoe Loader



Geniş Satış ve Servis Ağı

Şirketimiz satış sonrası servis hizmetleri ile bakım, onarım ve teknik yardım sağlayarak müşterilerimiz için minimum problem çözme süresi ve maksimum üretkenlik sağlamayı amaçlamaktadır. BULL Türkiye kapsamında güncelde 45 farklı ilde servis bayisi bulunmakta ve bu sayı giderek artmaktadır. Şirketimiz düzenli olarak kusursuz müşteri memnuniyetini her daim sağlamak için gerekli yatırım ve planlamaları yapmaktadır.



HD100

GÜÇ & PERFORMANS BİR ARADA

HD100, yüksek güç ve üstün performans sunarak her türlü işte güvenilir bir ortak olmaktadır. Gelişmiş motor ve şanzıman özellikleri ile zorlu görevleri kolaylıkla yerine getirmekte, gücü ve dayanıklılığı bir arada sunarak işlerinizin daha hızlı ve verimli olmasını sağlamaktadır.



100 Beygir Perkins NM
Motor



Casappa Dişli Pompa



Carraro Defransiyel



Carraro Şanzıman



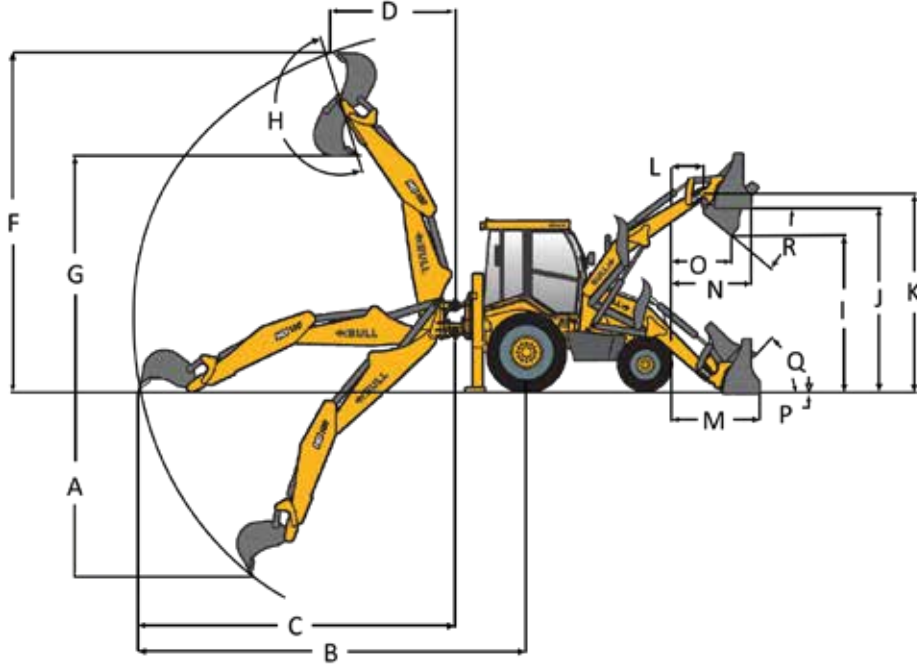
Forklift Çatalı



Joystick Levye



Klima



HD100

100 Beygir

Motor

PERKINS 1104D-44TA, EU NRMM 97/68 EC Dizel Motor (4400CC)
Brüt Güç: 74.5 kW (100HP) at 2200 RPM
Brüt Tork: 410Nm@1400 RPM

Şanzıman

CARRARO OTOMATİK Şanzıman (Manuel ve Otomatik Mod) Entegre Tork Konvertörü ile Birlikte

Elektrik

12V Akü Sistemi (180Ah)

Lastikler

Ön: 13X20 - 12PR Arka: 16.9X28 - 12PR

Hız

İleri Maksimum: 36KM/S Geri Maksimum: 18KM/S (3. Tavsiye Edilen Dişliler)

Hidrolik

Hidrolik: 3335 p.s.i.(230 bar)
Pompa Akışı: 145 LPM @ 2200 RPM
Pompa Tipi: Dişli Pompa
(Opsiyonel: Pistonlu Pompa)

Ağırlık

9600 Kg

Hizmet Kapasiteleri

	Sistem	Hizmet
Hidrolik Deposu	120 LTR	100 LTR
Yakıt Deposu	115 LTR	115 LTR
Motor Soğutma Suyu	17 LTR	15 LTR
Motor Yağı	13 LTR	13 LTR
Şanzıman	19.5 LTR	13 LTR
Arka Aks	17 LTR	17 LTR
4WD Ön Aks	10 LTR	10 LTR

Seçenekler

Teleskopik Kepçe, Uzar Bom, Kırıcı Tesisatı, Ön Açılır Çene, Forklift Çatalı, Klima, SRS

Kazıcı Performansı

Standart Kova Kapasitesi: 0.22 cu. m

A. Maksimum Kazı Derinliği: 5.83 m

B. Zemin Seviyesinden Arka Lastiklere: 7.8 m

C. Zemin Seviyesinden Dönüş Merkezine: 6.5 m

D. Tam Yükseklikten Döndürme Merkezine: 3.61 m

E. Maksimum Çalışma Yüksekliği: 6.89 m

F. Maksimum Yük ile Boşaltma: 5.19 m

G. Kova Açısı: 201°

Kova Yırtma Kuvveti: 6320 kg

Kepçe Yırtma Kuvveti: 3580 kg

Tam Erişimde Kova Pivota Kaldırma Kapasitesi (Kepçe Boşken): 1642 kg

Yükleyici Performansı

Standart Kova Kapasitesi: 1.26 cu. m

H. Boşaltma Yüksekliği: 2.96 m

I. Kaldırma Yüksekliği: 3.39 m

J. Prim Yüksekliği: 3.61 m

K. Sabitleme Ölçüsü: 0.54 m

L. Zemin Seviyesinden Ölçü: 1.75 m

M. En Yüksekteki Ölçü: 1.44 m

N. Boşaltma: 1.17 m

O. Zemin Seviyesinin Altındaki Kazı Derinliği: 1.17 m

P. Yerde Geri Toplama: 50°

Q. Boşaltma Açısı: 45°

Kova Koparma Kuvveti: 8793 kg

Yükleyici Kolu Koparma Kuvveti: 5642 kg

Maksimum Kaldırma: 2000 kg

Forklift Çatalı ile Kaldırma Kapasitesi: 1500 kg

DAYANIKLI VE ETKİLİ ŞASI

HD100, sağlam ve etkili tasarımıyla dikkat çeker. Güçlü yapısı, her tür arazide üstün performans sağlar. Şasi, uzun ömürlü dayanıklılığı ve verimliliği artırmak üzere tasarlanmıştır.



HD100

KONFOR VE YÜKSEK TEKNOLOJİ

HD100 modelimizin iç kabini, verimlilik açısından mükemmel bir deneyim sunar. Klima, dijital kontrol paneli ve ergonomik tasarımı sayesinde uzun süreli çalışmalarınızda maksimum rahatlık sağlar. Joy-stick levye ve kullanımı kolay kontroller, iş günlerinizi daha keyifli ve verimli hale getirir.



HD100 İLE GÜCÜ "BULL"

Detaylı bilgi ve özel teklifler için
bizimle iletişime geçebilirsiniz.

AV490

VERİMLİ VE KOMPAKT

Çeşitli ataçmanlarla uyumlu olan AV490, kompakt yapısı ve yüksek performansı ile güvenilir bir çözüm sunar. İster çeşitli iş sahalarında, ister günlük görevlerde AV490'ın sunduğu güç ve dayanıklılığı deneyimleyin.



50HP Kubato Motor



Joystick Levye



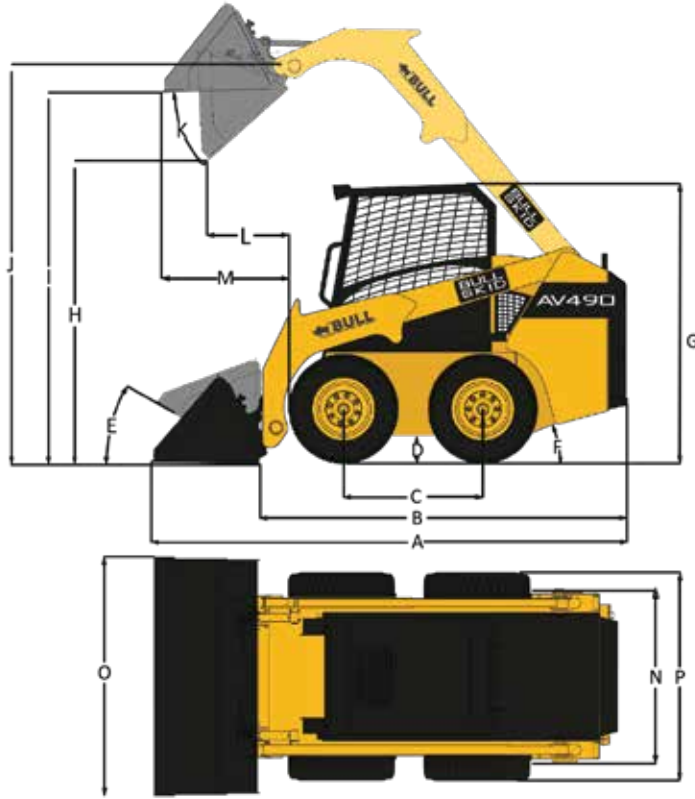
Parker Pompa



Arka Görüş Kamerası



Klima



AV490

100 Beygir

Motor	KUBOTA Dizel Motor, Sıvı Soğutmalı, 36.5 kW (49.5 hp) Maks. Güç @ 2700 rpm, 158.6 Nm Maks. Tork @ 1600 rpm, 4 Silindirli.														
Şanzıman	Tek Joystick Kontrollü, Manuel ve Otomatik Mod, Kendinden Seviye Ayarlı Valf, Durma Önleyici Özellik.														
Kabin	Ergonomik ve Kullanıcı Dostu Kabin, Klima Opsiyonu ile Donatılmıştır.														
Elektrik	12V Akü Sistemi (90Ah)														
Lastikler	10x16.5-10 PR Ağır/Orta Hizmet, Dolgu Lastik.														
Hız	Maksimum Seyahat Hızı: 14 KM/S														
Hidrolik	Pompa Kapasitesi: 60.0 Lpm, Sistem Tahliye Basıncı: 23.0 MPa, Pompa Tipi: Dişli Pompa.														
Ağırlık	İşletim Ağırlığı: 2700 Kg														
Hizmet Kapasiteleri	<table border="0"> <tr> <td>Hidrolik Deposu</td> <td>65 LTR</td> </tr> <tr> <td>Yakıt Deposu</td> <td>48 LTR</td> </tr> <tr> <td>Motor Soğutma Suyu</td> <td>7.2 LTR</td> </tr> <tr> <td>Motor Yağı</td> <td>9.5 LTR</td> </tr> <tr> <td>Şanzıman</td> <td>10 LTR</td> </tr> <tr> <td>Arka Aks</td> <td>10 LTR</td> </tr> <tr> <td>4WD Ön Aks</td> <td>10 LTR</td> </tr> </table>	Hidrolik Deposu	65 LTR	Yakıt Deposu	48 LTR	Motor Soğutma Suyu	7.2 LTR	Motor Yağı	9.5 LTR	Şanzıman	10 LTR	Arka Aks	10 LTR	4WD Ön Aks	10 LTR
Hidrolik Deposu	65 LTR														
Yakıt Deposu	48 LTR														
Motor Soğutma Suyu	7.2 LTR														
Motor Yağı	9.5 LTR														
Şanzıman	10 LTR														
Arka Aks	10 LTR														
4WD Ön Aks	10 LTR														
Seçenekler	Kazıcı, Süpürge, Palet Çatalı, Beton Mikseri ve Diğer Ataşmanlar ile Uyumludur.														

Teknik Özellikler

A. Toplam Uzunluk: 3282 mm, 10-9.2°	B. Toplam Uzunluk: 2511 mm, 8-28"	C. Dingil Mesafesi: 980 mm ,3-26"	P. Lastiklerde Genişlik: 1500 mm, 4-11°	Kova: 2039 mm, 6'-8.2°
D. Yerden Yükseklik: 204 mm, 8.3	E. Kaldırma Açısı: 30°	F. Eğim Açısı: 27°	Lastik: 1125 mm, 3'-8.3°	Arka Şasi: 1426 mm, 4'-8.1°
G. Toplam Yükseklik: 1970 mm, 6-5.5"	H. Boşaltma Yüksekliği: 2160 mm, 7-1	I. Yükleme Yüksekliği: 2646 mm, 8-8.2"	L. Boşaltma Açısı: 588 mm, 1-11°	
J. Pim Yüksekliği: 2813 mm, 9-27	K. Boşaltma Açısı: 42°	O. Kova Genişliği 1580 mm, 5'-22°		
M. Tam Yükseklikten Maksimum Erişim: 910 mm, 2'-11.8°	N. Özel Lastikle Parça Genişliği: 1245 mm 1-11°			

AV490'IN KOMPAKT ŞASİSİ

AV490'in özel tasarımı, verimliliği ve işlevselliği ön planda tutar. Kompakt boyutları ve sağlam yapısı, sayesinde makinenin özellikle ulaşılması zor ve dar alanlarda maksimum performansını sürdürebilmesini sağlar.



AV490

KABİNDE ÜSTÜN KONFOR

AV490'ın kabin içi tasarımı, maksimum konfor ve işlevsellik sunar. Ergonomik kontroller, geniş görüş açısı ve arka görüş kamerası gibi modern teknolojiler ile donatılmış kabin, uzun çalışma saatlerinde bile yüksek verimlilik sağlar. Kullanıcı dostu tasarım, her detayıyla iş gününüzü daha rahat hale getirir.



AV490 İLE GELECEĞİ ŞEKİLLENDİREN GÜCÜ "BULL"UN

Detaylı bilgi ve özel teklifler için bizimle iletişime geçebilirsiniz.

GRANDIA

KUSURSUZ PERFORMANS

Grandia, diğer iş makineleri arasında etkili performansı ile öne çıkar. Güçlü motoru ve etkileyici tasarımı sayesinde makro ve mikro ölçekteki tüm projelerde ideal bir çözüm sunar.



100 Beygir Perkins NM
Motor



Parker Pistonlu Pompa



Carraro Defransiyel



Carraro Şanzıman



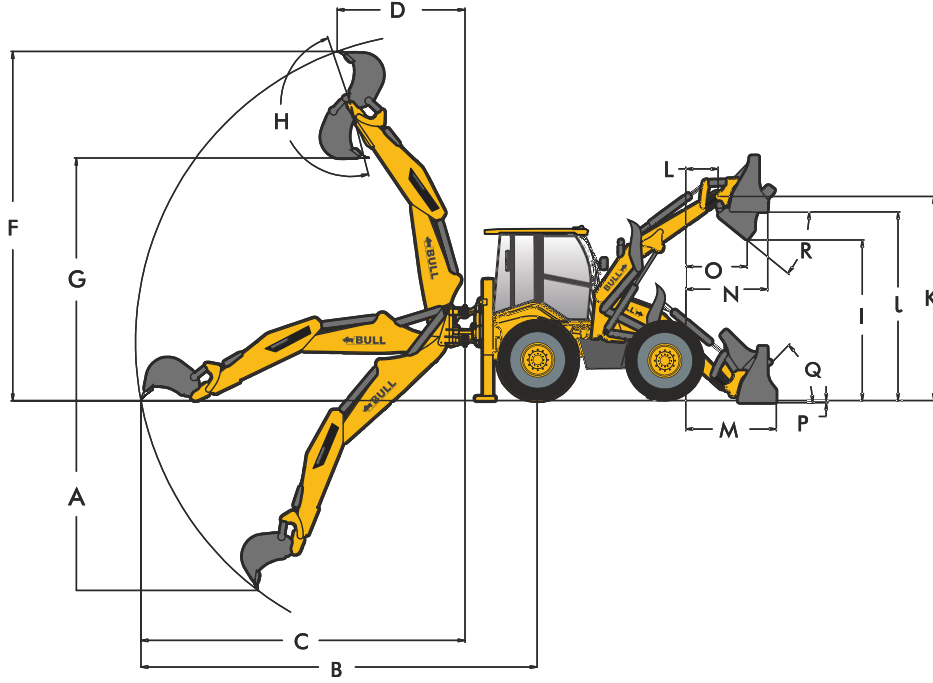
Forklift Çatalı



Joystick Levye



Klima



Grandia

100 Beygir

Motor

PERKINS 1104D-44TA, EU NRMM 97/68 EC Dizel Motor (4400CC)
Brüt Güç: 74.5 kW (100HP) at 2200 RPM
Brüt Tork: 410Nm@1400 RPM

Şanzıman

CARRARO OTOMATİK Şanzıman (Manuel ve Otomatik Mod) Entegre Tork Konvertörü ile Birlikte, 3 Farklı Mod ile Birlikte Dört Tekerlek Çekişli Hidrolik Direksiyon (Dairesel Mod, Yengeç Modu ve İki Tekerlekten Yönlendirme Modu)

Elektrik

12V Akü Sistemi (180Ah)

Lastikler

Ön: 16.9X28 - 12PR Arka: 16.9X28 - 12PR

Hız

İleri Maksimum: 36Km/Hr Geri Maksimum: 18Km/Hr (3 Tavsiye Edilen Dişliler)

Hidrolik

Hidrolik: 3335 p.s.i(230 bar)
Pompa Akışı: 145 LPM @ 2200 RPM
Pompa Tipi: Pistonlu Pompa
(Opsiyonel: Dişli Pompa)

Ağırlık

9700 Kg

Hizmet Kapasiteleri

	Sistem	Hizmet
Hidrolik Deposu	100 LTR	120 LTR
Yakıt Deposu	115 LTR	115 LTR
Motor Soğutma Suyu	17 LTR	15 LTR
Motor Yağı	13 LTR	13 LTR
Şanzıman	19.5 LTR	13 LTR
Arka Aks	16 LTR	16 LTR
4WD Ön Aks	11.2 LTR	11.2 LTR

Seçenekler

Teleskopik Kepçe, Uzar Bom, Kırıcı Tesisatı, Ön Açılır Çene, Forklift Çatalı, Klima, SRS

Kazıcı Performansı

Standart Kova Kapasitesi: 0.22 cu. m	A. Maksimum Kazı Derinliği: 5.83 m
B. Zemin Seviyesinden Arka Lastiklere: 7.8 m	C. Zemin Seviyesinden Dönüş Merkezine: 6.5 m
D. Tam Yükseklikten Döndürme Merkezine: 3.61 m	E. Maksimum Çalışma Yüksekliği: 6.89 m
F. Maksimum Yük ile Boşaltma: 5.19 m	G. Kova Açısı: 201°
Kova Yırtma Kuvveti: 6320 kg	Kepçe Yırtma Kuvveti: 3580 kg

Tam Erişimde Kova Pivotuna Kaldırma Kapasitesi (Kepçe Boşken): 1642 kg

Yükleyici Performansı

Standart Kova Kapasitesi: 1.26 cu. m	H. Boşaltma Yüksekliği: 2.96 m	I. Kaldırma Yüksekliği: 3.39 m
J. Prim Yüksekliği: 3.61 m	K. Sabitleme Ölçüsü: 0.54 m	L. Zemin Seviyesinden Ölçü: 1.75 m
M. En Yüksekteki Ölçü: 1.44 m	N. Boşaltma: 1.17 m	O. Zemin Seviyesinin Altındaki Kazı Derinliği: 1.17 m
P. Yerde Geri Toplama: 50°	Q. Boşaltma Açısı: 45°	Kova Koparma Kuvveti: 8793 kg
Yükleyici Kolu Koparma Kuvveti: 5642 kg	Maksimum Kaldırma: 2000 kg	Forklift Çatalı ile Kaldırma Kapasitesi: 3600 kg

GRANDIA'NIN ÜSTÜN TASARIMI

Grandia'nın şasi tasarımı ve mühendislik detayları, üstün sağlamlık ve performans sunar. Önde ve arkada kullanılan 16.9X28 - 12PR lastikler, makinenin dayanıklılığını ve verimliliğini artırmak üzere titizlikle seçilmiştir.



GRANDIA'NIN

KULLANICI DOSTU KABİN ÖZELLİKLERİ

Grandia, iç mekanda sunduğu konfor ve işlevsellik ile uzun saatler süren çalışmalarda bile kullanıcı dostu bir deneyim sağlar. Minimalist tasarıma sahip kabini, geniş görüş açısı, kullanıcı dostu kontroller ve modern teknolojilerle donatılmıştır. Klimadan dijital panele kadar her detay, iş gününüzü daha verimli ve konforlu hale getirmek için düşünülmüştür.



GRANDIA İLE KUSURSUZ PERFORMANS

Detaylı bilgi ve özel teklifler için
bizimle iletişime geçebilirsiniz.

GENİŞ **SERVİS AĞIMIZLA** HİZMETİNİZDEYİZ



Makine Satış

- +90 507 388 49 50
- +90 506 913 83 81
- +90 506 493 79 02
- bull@anacmakina.com
- bullturkiye@anacmakina.com

Yedek Parça

- +90 506 741 15 30
- +90 507 388 44 68
- +90 216 396 84 18
- satis@anacmakina.com
- info@anacmakina.com

Teknik Servis

- +90 505 904 36 91
- +90 506 604 15 32
- bull@anacmakina.com
- servis@anacmakina.com