

**KALİTEYİ "BULL"
GÜCÜ HİSSET**

 **BULL**



Heavy Duty HD 100



AV 490 Skid Steer Loader

www.anacmakina.com



Bugün 15.000 m2 alana kurulu depolarımızda backhoe loader (kazıcı – yükleyici) güçlü alternatif yedek parça stokları ile gerek Türk müşterilerimize, gerekse dünya genelinde 70 ülkeyi aşan yedek parça kullanıcısı müşterilerine en iyi kaliteyi, hizmeti ve fiyatı sağlamak için günden güne artan marka güvenilirliğiyle yola devam etmektedir.

2023 yılından itibaren **"BULL TÜRKİYE"** distribütörü olan firmamız, yıllardan beri süre gelen kazıcı – yükleyici iş makinesi tecrübesiyle sektöre bambaşka bir boyut kazandırmıştır. **"ANAÇ"** markamızın yedek parça güvenilirliği ve **"BULL"** iş makinelerinin gücü ile ortak paydada birleşerek kurulmuş olan bu güçlü iş birliği piyasadaki dinamikleri değiştirecek ve geleceğinizi şekillendirecektir.

Firmamız **ANAÇ MAKİNA SANAYİ VE TİCARET LTD. ŞTİ.** 1990 yılında İş makinesi & traktör teknik servisi ve yedek parça tedarikçisi olarak İstanbul Anadolu yakasında kurulmuştur. Uzun yıllar teknik servis ve yedek parça tedarikçi hizmeti veren firmamız 1997 yılında kendi bünyesinde yapısal değişime gitmiş ve teknik servis hizmetini bırakıp özellikle backhoe loader (kazıcı – yükleyici) iş makinesi alternatif yedek parçası tedarikçisine odaklanmıştır. 2000 yılında **"ANAÇ"** ismiyle markalaştırma yoluna giderek anlaşmalı fabrikalarımızda ve kendi bünyesinde **"ANAÇ"** markası ile alternatif olarak yedek parçası imalatını yapmakta ve tüm **"ANAÇ"** marka ürünlerine bir yıl garanti sunmaktadır.

Yurt genelinde bayilik sistemi ile çalışan firmamız, bayi ve müşterilerimize düzenli olarak yedek parça dağıtımını yapmaktadır. Alanında uzman kadromuz müşteri odaklı ve hızlı çözüm anlayışı ile çalışmaktadır. İş makinesi yedek parça alanında uluslararası fuarlara katılarak **"ANAÇ"** markalı alternatif yedek parçalarını tüm dünya kullanıcılarına tanıtmakta, düzenli olarak bünyesine yeni müşteriler, bölgeler ve ürünler eklemektedir.



BULL Machines ilk olarak 1962 yılında kurulmuş, sektöre başladıktan kısa bir süre sonra Hindistan'da en çok satan traktör ataşmanı üreticisi olmuştur. 61 yıllık bir geçmişe sahip, 2000'den fazla kişiye istihdam sağlayan Hindistanda ve kendi sınıfında lider konumundaki kazıcı yükleyici iş makinesi ve traktör ataşmanları üretimi yapan 2008 ISO 9001 sertifikalı bir firmadır. Dünya genelinde 30.000'den fazla Bull ürünü kullanılmakta, 100'den fazla yerleşik servis mühendisi iki adet dünya standartlarında üretim tesisi bulunmaktadır. Yıllık ortalama 3000 araç üretim kapasitesindeki Bull Machines, 600'den fazla bayi, 62 distribütör ve 7 şubeden oluşan kapsamlı bir satış ve servis ağına sahiptir.



Günümüzde, HD76 2wd, HD76 4wd, HD76, HD76-BS4, HD96 4wd, HD96, HD100 4wd, SKID STEER AV490, SD76-DS4, CH76 Challenger ve SD-BS4 Super Smart olmak üzere 10 farklı makine çeşidine sahip firma, yıllonuna kadar sektör beklentilerini daha çok karşılamak için 1CX benzeri bir makine daha piyasaya sürecektir.

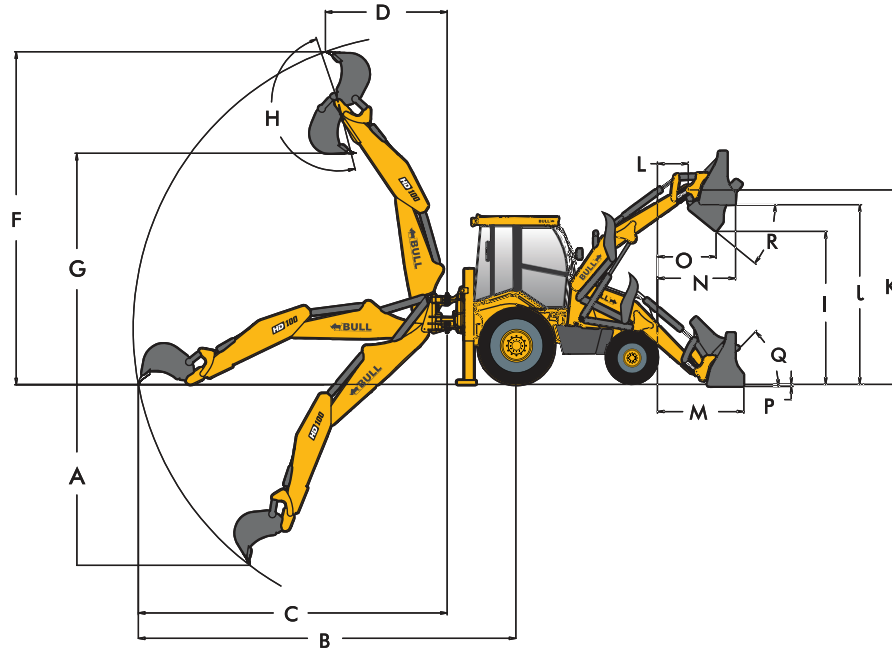
Müşteri memnuniyetini ilke edinen **Bull Machines**, dinamik ve alanında uzman araştırma & geliştirme ekibiyle müşteri beklentilerini her geçen gün çok daha iyi ve çok daha kısa sürede karşılamak için çalışmalarına hız kesmeden devam etmektedir.

HD 100

MOTOR	PERKINS 1104D-44TA, EUNRMM 97/68/EC EURO III DİZEL MOTOR (4400CC) Brüt Güç: 2200 RPM'de 74,5 kW (100HP) Brüt Tork: 410Nm@1400 RPM		
ŞANZIMAN	CARRARO tork konvertörlü Powershift şanziman		
KABİN	Joy-stick levye - Klimalı - Kompresör - Dijital pano		
ELEKTRİK	12V Akü Sistemi (180Ah)		
LASTİKLER	ÖN 4WD-16/70-20/ ARKA Endüstriyel (STANDART): 16.9X28-12PR		
HIZ	İleri Maks : 38,3 Km/Sa (CARRARO) GERİ MAKS : 20,3 Km/Sa CARRARO) (3. Vites Tavsiye Edilir)		
HİDROLİK	Hidrolik : 3480 p.s.i (240 bar) Pompa akışı : 145 LPM@2200 RPM : 157 LPM@ yüksek RPM Pompa Tipi : DİŞLİ POMPA Hidrolik direksiyon		
AĞIRLIK	8200 Kg Standart Kova seçeneğiyle		
HİZMET KAPASİTELERİ	sistem	hizmet	
	Hidrolik tank	120 ltr	100 Ltr
	Yakıt tankı	115 Ltr	115 Ltr
	Motor Soğutma Sıvısı	17 Ltr	15 Ltr
	Motor yağı	13 Ltr	13 Ltr
	Şanziman	19,5 Ltr	13 Ltr
	Arka aks	17 Ltr	17 Ltr
	4WD Ön Aks	10 Ltr	10 Ltr
SEÇENEKLER	Teleskopik Kepçe, Uzar bom, Kırıcı tesisatı, Ön açılır çene Forklift çatalı, Klima, SRS		



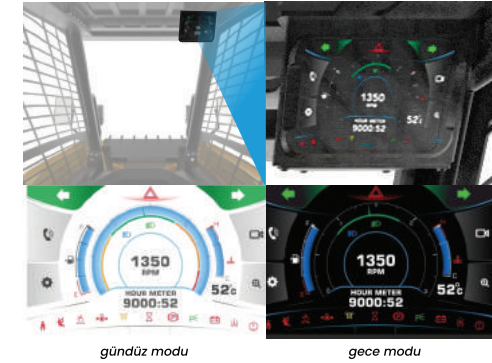
KAZICI PERFORMANSI		100 BEYGİR
		Teleskopik Kepçe (isteğe bağlı)
	Standart Kova Kapasitesi	0,27 m3
A	Maksimum Kazı derinliği	5.60 m
B	Zemin Seviyesinden arka lastiklere	7.91 m
C	Zemin Seviyesinden dönüş merkezine	6.60 m
D	Tam yükseklikten döndürme merkezine	3.56 m
F	Maksimum çalışma yüksekliği	6.77 m
G	Maksimum yük ile boşaltma	5.02 m
H	Kova açısı	188°
	Kova Yirtma kuvveti	6851 Kg
	Kepçe Yirtma kuvveti	3316 Kg
	Tam erişimde Kova pivotuna Kaldırma Kapasitesi (kepçe dolu olmadan)	1400 Khs



YÜKLEYİCİ PERFORMANSI	100 BEYGİR
Standart Kova Kapasitesi	1.26m ³
I Boşaltma Yüksekliği	2.96 m
J Kaldırma Yüksekliği	3.39 m
K Pim Yüksekliği	3.61 m
L Sabitleme ölçüsü	0.42 m
M Zemin seviyesinde ölçü	1.60 m
N En yüksekteki ölçü	1.42 m
O Boşaltma	1.1 m
P Zemin seviyesinin altında KAZI derinliği	0.08 m
Q Yerde geri toplama	50°
R Boşaltma Açısı	45°
Kova Koparma Kuvveti	8793 Kg
Yükleyici Kolu Koparma Kuvveti	5642 Kg
Maksimum kaldırma	2000 Kg
Forklift çatalı ile kaldırma kapasitesi	2600 Kg

AV 490

Makine Derecelendirmesi		
Nominal Çalışma Kapasitesi	Kg	655
Devrilme yükü	Kg	1310
Pompa Kapasitesi	Lpm	60.0
Sistem Tahliye Basıncı	MPa	23.0
Maksimum Seyahat Hızı	Km/hr	14.0
Motor		
Model		KUBOTA
Yakıt Tipi		Dizel
Soğutma		Sıvı
Maks. güç @ 2700 rpm		36.5kW(49.5 hp)
Maks. Tork @ 1600 rpm		158.6
Silindir Sayısı		4
Ağırlıklar		
İşletim ağırlığı	Kg	2700
Elektriksel		
Akü	V	12
Alternatör	Amper	90
Kapasite		
Yakıt tankı	L	48
Motor yağı	L	9.5
Soğutma sıvısı	L	7.2
Hidrolik sistem(Tank dahil)	L	65
Sol Zincir Kutusu	L	10
Sağ Zincir Kutusu	L	10
Sürüş sistemi		
Araç Direksiyon Yükleyici Hidrolik kaldırma ve devirme	Kaydırmalı direksiyon, sol taraftaki Tek joystick ile kontrol edilir. Sağ taraftaki kumanda kolundaki Tek Joystick ile kontrol edilir.	
Kontrol		
Araç Direksiyon Yükleyici Hidrolik yatırma ve kaldırma	Kaydırmalı direksiyon, sol taraftaki Tek Joystick ile kontrol edilir. Sağ taraftaki kumanda kolundaki Tek Joystick ile kontrol edilir.	
Lastikler		
10x16.5-10 PR Ağır/Orta Hizmet, Dolgu Lastik		
Ekler(ataşman)		
Kazıcı, Süpürge, Palet Çatalı, Beton mikseri vb		
İsteğe bağlı		
Kendinden Seviye Ayarlı Valf, Durma Önleyici Özellik, AC Kabin, Yardımcı Hidrolik Yüksek Akış		


TÜM TEKNOLOJİ İLETİŞİMDE
 Dokunmatik Ekran Bilgi-Eğlence Sistemi


- . Yağlı ellerle bile çalışabilen TFT Resist dokunmatik ekran.
- . Daha iyi görünürlük için Gündüz ve Gece modu.
- . Otomatik Parlaklık ayarlama özelliği.
- . Arka görüş kamerası ekranı.



ARKASINDA SİZE GÖZLER VERİYORUZ Arka Kamera

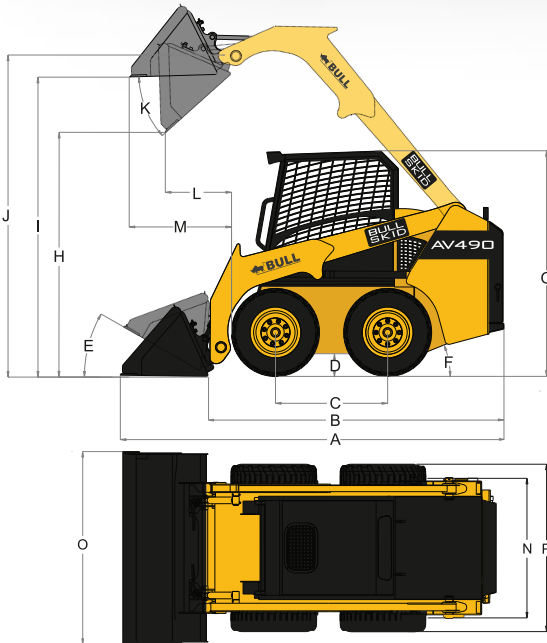


. Arka görüş kamerası daha iyi görünürlük sağlar, kör noktaları azaltır.



TÜM GÜN ÇALIŞIN Yakıt Ölçerinizi unutun

. Radyatör fanı ve soğutucu doğrudan Motorun üzerine monte edilmiştir, bu da verimliliği artırır.
. Güç tasarrufu sağlayarak yakıt tüketimini azaltır.



A	Toplam uzunluk	3282 mm	10'-9.2"
B	Toplam uzunluk	2511 mm	8'-2.8"
C	Dingil mesafesi	980 mm	3'-2.6"
D	Yerden yükseklik	204 mm	8 . 3
E	Kaldırma açısı		30°
F	Eğim Açısı		27°
G	Toplam yükseklik	1970 mm	6'-5.5"
H	Boşaltma Yüksekliği @40°	2160 mm	7'-1"
I	Yükleme yüksekliği	2646 mm	8'-8.2"
J	Pim Yüksekliği	2813 mm	9'-2.7"
K	Boşaltma Açısı		42°
L	Boşaltma Açısı	588 mm	1'-11"
M	Tam Yükseklikte Maksimum Erişim	910 mm	2'-11.8"
N	Özel lastikle Parça Genişliği	1245 mm	4'-1"
O	Kova Genişliği	1580 mm	5'-2.2"
P	Lastiklerde genişlik	1500 mm	4'-11"
	Dönüş Yarıçapı		
	Kova	2039 mm	6'-8.2"
	Lastik	1125mm	3'-8.3"
	Arka Şasi	1426 mm	4'-8.1"



OPERATÖR GÜVENLİK KİLİDİ

. Emniyet bari kaldırıldığında seyir ve ekipman hidrolik sistemi devre dışı kalacak, park freni de otomatik olarak devreye girecektir.

PİLOT KONTROLLÜ JOYSTİKLER

. Zahmetsiz çalışma, daha az yorulmaya ve operatör verimliliğinin artmasına yol açar

SÜSPANSİYON KOLTUK

. Daha iyi operatör konforu için standart özellik.

AV 490 Skid Steer Loader

Heavy Duty 100



GELECEĞİ ŞEKİLLENDİREN GÜCÜ "BULL"

Fabrika: Köselier Mah. 2.Cadde No:10 Kocaeli Kobi OSB 41455 Dilovası / Kocaeli

bull@anacmakina.com

bullturkiye@anacmakina.com

Sabit: 0(216) 396 8418

Makine Satış: 0 505 904 36 91

Yedek Parça: 0 507 388 44 68

www.anacmakina.com